



Renslucka

KCU



Beskrivning

Renslucka som passar utanpå Safe-detalj.

Luckan hålls på plats med hjälp av fjädrande clips som spänner mot insidan av Safe-detaljen. Detta gäller inte för Ø400 som hålls på plats med två excenterlås.

Luckan lossas genom att dras rakt ut och monteras på motsatt sätt (dock ej Ø400). Till hjälp för detta finns ett eller två handtag.

Δp i tabellen anger det maximala övertryck rensluckan kan motstå utan att lossna då den är monterad underifrån.

Typgodkänd enligt bevis nr 19 67 02.

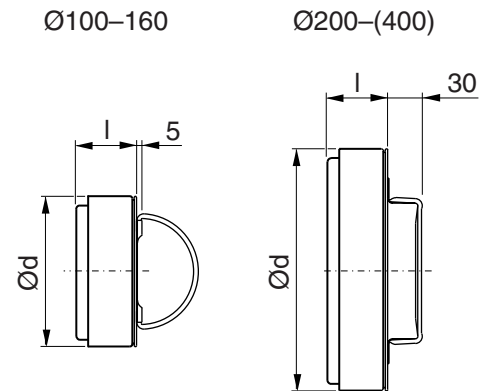
Brandteknisk klass utan skyddsavstånd E 60.
Brandtekniska klasser med skyddsavstånd 0,2 m till brännbart material E 60 och EI 30.

En särskild monterings-, mättnings-, injusterings- och skötselanvisning finns för denna produkt.

Beställningsexempel

	KCU	250
Produkt		
Dimension Ød		

Dimensioner



Ød nom	Δp Pa	l mm	m kg	Handtag
100	>3400	40	0,30	1 fällbart
125	>3400	40	0,40	1 fällbart
160	>3400	40	0,60	1 fällbart
200	>3400	40	0,80	1 fast
250	>3400	60	1,28	2 fasta
315	2600	60	1,81	2 fasta
400	>10000	90	2,82	2 fasta